

MULTIDROGA PANEL X5 BZD/COC/THC/MET/OPI

TIPO DE ENSAYO	CUALITATIVO
MUESTRA	ORINA
SENSIBILIDAD	99%
EXACTITUD	>99%
MÉTODO	INMUNOCROMATOGRÁFICO
PRESENTACIÓN	COPA/VASO

INTRODUCCION

El panel **XERION MULTIDROGA X 5 DROGAS BZD/COC/THC/mAMP/OPI (Orina)** permite la determinación visual cualitativa simultánea de drogas de abuso en un sólo paso en muestras de orina humana, la rapidez y sensibilidad de este inmunoensayo han hecho que sean usados como método de screen. Los resultados de la prueba son rápidos, fáciles de leer y no requiere de instrumentación o reactivos adicionales. El panel **XERION MULTIDROGAS X2X3X5X6X7X8** presentación copa/vaso es un inmunoensayo cromatográfico de flujo lateral para la detección cualitativa de 5 metabolitos en orina en las siguientes concentraciones del cut-off de cada sustancia:

DROGA	METABOLITO	CUTT OFF
Benzodiazepines (BZO)	Oxazepam	300 ng/mL
Cocaína (COC)	Benzoyllecgonine	300 ng/mL
Marihuana (THC)	11-nor- Δ^9 -THC-9 COOH	50 ng/mL
Amphetamine (AMP)	d-Amphetamine	1,000 ng/mL
Opiáceos (OPI)	Morfina	2,000 ng/mL

Este test detecta otros compuestos relacionados, por favor referirse a las especificaciones analíticas de esta tabla.

RESUMEN

BENZODIAZEPINAS

Son fármacos hipnóticos sedantes, que se utilizan en el tratamiento de la ansiedad, desórdenes del sueño (insomnio), epilepsia y el abandono del alcohol. Entre sus receptores específicos tiene un neurotransmisor químico conocido como ácido gamma amino butírico (GABA). Determinadas Benzodiazepinas se prescriben como miorelajantes para aliviar las contracturas musculares dolorosas asociadas con ciertos trastornos reumáticos. Dado que las Benzodiazepinas son más seguras y eficaces. El riesgo de dependencia física aumenta cuando las Benzodiazepinas se toman con regularidad (diariamente) durante varios meses, especialmente a dosis más elevadas de las normales. Su interrupción abrupta puede originar síndrome de abstinencia que se manifiesta con trastornos del sueño (somnia) y gastrointestinales, ataxia, pérdida de apetito, fatiga, temblores, debilidad, ansiedad, reflejos disminuidos, disminución de la temperatura corporal, cambios de la percepción y en la sobredosis intensa depresión respiratoria. Solo cantidades muy pequeñas (menos del 1%) de la mayoría de las benzodiazepinas se eliminan inalteradas en la orina, apareciendo la mayor concentración en orina en forma de una droga conjugada. El periodo de detección de las Benzodiazepinas en la orina es de 3-7 días.

El Instituto Nacional contra el Abuso de Drogas de Estados Unidos de América determinó el punto de corte para la detección cualitativa de Benzodiazepinas en Orina humana en 300 ng/ml.

COCAINA

Es una sustancia ilegal y su uso no tiene ninguna finalidad médica. Es un alcaloide contenido en las hojas del arbusto «Erythroxylon coca» siendo químicamente un derivado de la atropina. Es un estimulante cerebral extremadamente potente, de efectos similares a las anfetaminas. Inicialmente se utilizó como anestésico local y como parte de un tónico estimulante (Vino Mariani), pero al evidenciarse su efecto adictivo se consideró como droga ilegal desde principios del siglo XX. Se aisló químicamente como Clorhidrato de Cocaína de alto poder adictivo. Dentro de los efectos psicológicos inducidos por el uso de la cocaína se encuentran: sensación de euforia y de extrema seguridad en sí mismo, además de un estado de alerta intenso, seguido de depresión. Provoca actitudes agresivas y temerarias, así como estados de paranoia y cambios en el estado de ánimo, los cambios conductuales son cambiantes; euforia, agresión, grandiosidad, estado de alerta, agitación psicomotriz, sentimientos paranoides y deterioro en el proceso de pensamiento. Se metaboliza en el hígado y se elimina por la orina primariamente como benzoilecgonina, la cual tiene una vida media de 5 – 8 horas siendo mucho mayor que la vida media de la cocaína (0.5-1.5 horas)

El Instituto Nacional contra el Abuso de Drogas de Estados Unidos de América determinó el punto de corte para la detección cualitativa de Cocaína en Orina humana en 300 ng/ml.

MARIHUANA

Es un alucinógeno que se obtiene triturando las hojas, las ramas y las flores de la planta Cannabis sativa. Los ingredientes activos de la marihuana Tetrahydrocannabinoles (THC) y Canabinoles pueden ser metabolizados y excretados en la orina como 11-nor- Δ^9 THC-9-COOH con una vida media de 24 horas. La forma más habitual de consumo es fumada aunque también se pueden masticar las hojas. Produce efectos de relajación, pérdida de coordinación, ansiedad, paranoia, depresión, confusión, aceleración del ritmo cardíaco, alteración de la percepción del tiempo (que transcurre más despacio), agudización de los sentidos (oído, tacto, gusto y olfato) y euforia. Los efectos varían de acuerdo a la dosis consumida y de las circunstancias que rodean su consumo, duran aproximadamente 20-30 minutos y se presentan 90-120 minutos después del consumo. Altas dosis de canabinoides pueden llevar al desarrollo de tolerancia y dependencia fisiológica lo cual conduce al abuso, se pueden detectar sus metabolitos en orina se encuentran durante las horas de exposición y permanecen detectables de 3-10 días después.

El Instituto Nacional contra el Abuso de Drogas de Estados Unidos de América determinó el punto de corte para la detección cualitativa de Marihuana o su metabolito en Orina humana en 50 ng/ml.

METANFETAMINA

La Metanfetamina y algunos de sus derivados son estimulantes del SNC con aplicaciones terapéuticas, el uso de dosis elevadas produce euforia, mejoría en el estado de ánimo, una sensación de incremento instantáneo de la energía y la fuerza. Grandes dosis de Metanfetaminas pueden causar el desarrollo de tolerancia y dependencia psicológica, lo cual conduce al abuso. Los efectos de la Metanfetamina duran generalmente de 2-4 horas y la droga tiene una vida media de 9-24 horas en el organismo. Es excretada en orina principalmente como Anfetamina, derivados oxidados y deaminados. Sin embargo, un 10-20% de la Metanfetamina es excretada como tal. En cualquier caso, la presencia de compuestos derivados de ella en la orina indica consumo de Metanfetamina, la cual es detectable en la orina generalmente en la orina durante 3-5 días, dependiendo del nivel del pH en la orina.

El Instituto Nacional contra el Abuso de Drogas de Estados Unidos de América determinó el punto de corte para la detección cualitativa de Anfetaminas en Orina humana en 1000 ng/ml.

OPIACEOS

Los opiáceos se refieren a cualquier droga derivada del opio (Papaver Somniferum o Amapola), incluyendo productos naturales, morfina y codeína, y drogas semisintéticas como la heroína. La heroína y la codeína son rápidamente metabolizadas a morfina en el cuerpo, por eso la presencia de morfina o su metabolito glucuronido de morfina son indicadores del uso de heroína, morfina y/o codeína. Los opiáceos son las drogas con mayor poder adictivo, debido a que entran en el cerebro rápidamente.

El Instituto Nacional contra el Abuso de Drogas de Estados Unidos de América determinó el punto de corte para la detección cualitativa de Morfina en Orina humana en 2000 ng/ml.

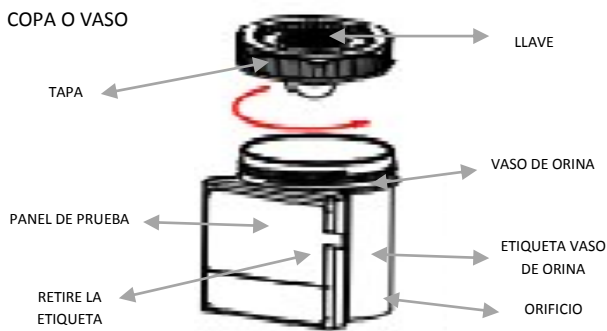
PRINCIPIO

El dispositivo **XERION MULTIDROGAS PANEL X 5 (orina)** copa/vaso, es un inmunoensayo cromatográfico basado en el principio de uniones por competencia. Las drogas que se pueden presentar en la orina compiten frente al conjugado de la misma en los puntos de unión al anticuerpo. Durante la prueba la muestra de orina migra a lo largo de cada una de las tiras por acción capilar. Si una droga está presente en la muestra en concentraciones por debajo del cut-off, no saturará los sitios de unión de los anticuerpos. Las partículas recubiertas de anticuerpos serán capturadas por el conjugado inmovilizado del metabolito y una línea visible de color aparecerá en la zona de la prueba, si por el contrario la muestra tiene una concentración mayor a la del cut-off esta línea de color no se formará porque saturará todos los puntos de unión de los anticuerpos. La prueba contiene anticuerpos monoclonales de ratón anti-droga unidos a partículas y conjugados de proteína-droga. En el sistema de la línea de control se usa un anticuerpo de cabra.

MATERIALES SUMINISTRADOS

- Un panel de diagnóstico **XERION MULTIDROGAS X 5 (orina)** en copa/vaso.

GRÁFICO DEL DISPOSITIVO



MATERIALES REQUERIDOS NO SUMINISTRADOS

- Reloj o cronómetro

OBTENCION DE LA MUESTRA

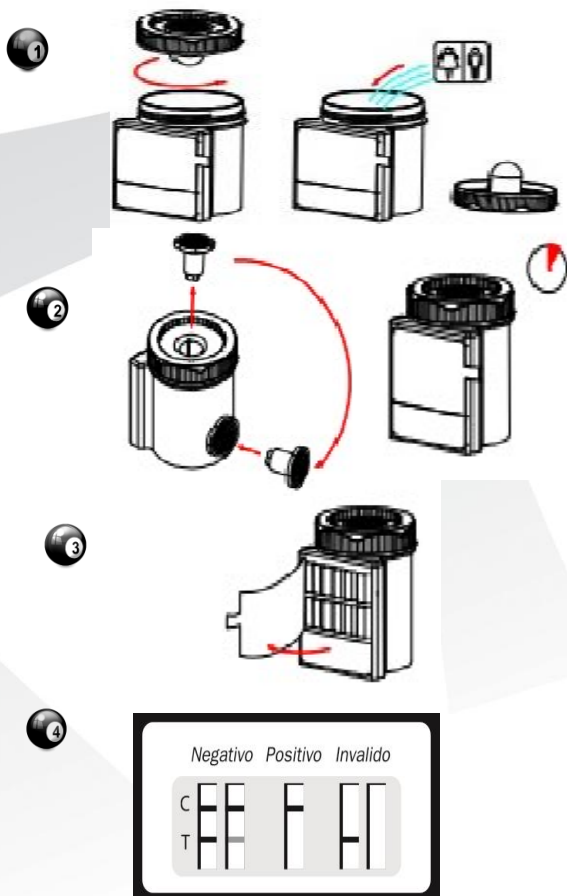
Toda muestra debe ser manipulada con la suficiente precaución como si fuera potencialmente infecciosa

- Retire la tapa del dispositivo provisto, recoja una muestra de orina fresca dentro de él y luego tápelo.
- Se aconseja realizar el ensayo lo más pronto posible, si esto no ocurre conserve la muestra en refrigeración (2°C - 8°C). No agregue agentes conservantes a la muestra.

PROCEDIMIENTO

Permita que la muestra alcance la temperatura ambiente antes del ensayo.

- Después de recoger la muestra de orina espere 4 minutos para ajustar la temperatura de 30°C a 37°C.
- Retire la llave que se encuentra en la tapa del vaso e inserte la llave dentro del orificio que se encuentra en la parte inferior del vaso y presione con fuerza.
- Remueva el papel que cubre el panel.
- Lea a los 5 minutos.



INTERPRETACION DE RESULTADOS

- Utilice buena iluminación durante la interpretación de resultados.

- No interprete los resultados después de 10 minutos de iniciado el ensayo ya que después de este tiempo la interpretación puede ser equivocada.

Negativo: Aparecen dos bandas de color, una en la región de control (C) y una banda de color en la región de prueba (T). La intensidad del color de la banda en la región de prueba (T) puede variar.

El resultado negativo indica que la concentración de la droga en la muestra está por debajo del cut-off para esa droga específica.

Positivo: Aparece únicamente una banda de color en la región de control (C). No hay una banda visible en la región de prueba (T).

El resultado positivo indica que se ha detectado una concentración de la droga en la muestra igual o superior al cut-off para esa droga específica.

Prueba Inválida: No se visualiza bandas en absoluto o aparece solo una banda de color en la región de prueba (T). Repita el procedimiento utilizando un nuevo panel.

LIMITACIONES DEL ENSAYO

El diagnóstico y la terapéutica no pueden ser originados por el resultado de un único test. Son indispensables otras pruebas confirmatorias como la cromatografía de gases/espectrofotometría de masas. Es posible que ocurran errores en el procedimiento o la técnica, o que actúen sustancias interferentes en la orina y causen resultados erróneos, también adulterantes como la lejía y alumbre. Si se sospecha de una adulteración, se debe repetir el test con otra muestra de orina.

Un resultado positivo no indica el nivel de intoxicación, la vía de administración o concentración en orina. Un resultado negativo no necesariamente indica que la orina esté libre de droga, se puede obtener si la concentración de la droga está por debajo del cut-off.

El test no distingue entre drogas de abuso y ciertos medicamentos.

CONTROL DE CALIDAD

La región de control (C) es el control interno del dispositivo que permite confirmar que el volumen de muestra utilizado en el ensayo ha sido el adecuado y el procedimiento ha sido realizado de manera correcta.

Las Buenas Prácticas de Laboratorio recomiendan verificar cada cierto tiempo que los componentes de los dispositivos de diagnóstico operan correctamente utilizando materiales de control diseñados para este fin. Utilícelos de manera similar a una muestra de Orina.

ALMACENAMIENTO Y ESTABILIDAD

El panel XERION MULTIDROGAS X 5 copa/vaso debe permanecer hasta la fecha de vencimiento en sus respectivos empaques de Aluminio sin abrir, refrigerados o a temperatura ambiente, alejados de la luz solar directa, la humedad y el calor excesivo.

La exposición del dispositivo de diagnóstico a temperaturas mayores a 30°C, puede reducir la vida media del producto u ocasionar el daño definitivo del mismo.

PRECAUCIONES

1. Se debe leer y seguir cuidadosamente las instrucciones del procedimiento de ensayo con el objeto de realizarlo en forma correcta.
2. Todos los materiales utilizados durante el ensayo se deben considerar como potencialmente infecciosos. Manipúlelos y deséchelos de acuerdo con las normas vigentes.
3. Exclusivamente para diagnóstico **IN VITRO** y para ser usado por profesionales.
4. No utilice el dispositivo de diagnóstico después de la fecha de vencimiento indicada en el empaque de aluminio.
5. Protéjase utilizando guantes y bata.
6. No reutilice ninguno de los elementos del dispositivo de diagnóstico
7. El panel de diagnóstico XERION MULTIDROGAS X 5 copa/vaso está diseñado para detectar el nivel de ciertas drogas de abuso o sus metabolitos en Orina Humana. El análisis en otras secreciones corporales no ha sido válido y puede no arrojar resultados correctos.
8. Adulterantes como blanqueadores u otros agentes oxidantes fuertes pueden dar lugar a resultados erróneos.

CRITERIOS DE DESEMPEÑO

Exactitud

Se comparó la prueba con una marca comercial líder de prueba rápida para drogas en orina. Se analizaron muestras previamente identificadas como positivas y se confirmaron por GC/MS; encontrándose una exactitud del 99.0%.

Sensibilidad y Especificidad

A 30 muestras de orina libre de drogas se le agrego drogas en concentraciones de cut-off +/- 50% y cut-off +/- 25% los resultados demostraron:

Cut off	BZO		COC		OPI		THC		MET	
	-	+	-	+	-	+	-	+	-	+
0%	30	0	30	30	30	0	0	0	30	0
-25%	30	0	30	30	30	0	0	0	30	0
-50%	26	4	24	24	23	7	6	6	25	5
Cut off	11	19	15	15	14	16	15	15	20	10
+25%	5	25	6	6	7	23	24	24	5	25
+50%	0	30	0	0	0	30	30	30	0	30

INTERFERENCIAS

Adulterantes como blanqueadores u otros agentes oxidantes fuertes pueden dar lugar a resultados erróneos.

Estudios demostraron que el pH y la densidad de la orina no tienen interferencia en la prueba. Ninguna otra interferencia conocida.

BIBLIOGRAFIA

1. Hawks RL, CN Chiang. *Urine Testing for Drugs of Abuse*. National Institute for Drug Abuse (NIDA), Research Monograph 73, 1986
2. Baselt RC. *Disposition of Toxic Drugs and Chemicals in Man*. 2nd Ed. Biomedical Publ., Davis, CA. 1982; 488.
3. Hawks RL, CN Chiang. *Urine testing for Drugs of Abuse*. National Institute for Drug Abuse.

REF: VASO x 5

LOTE: 20130620

VENCE: 19/06/2015

REVISIÓN: 03/2015